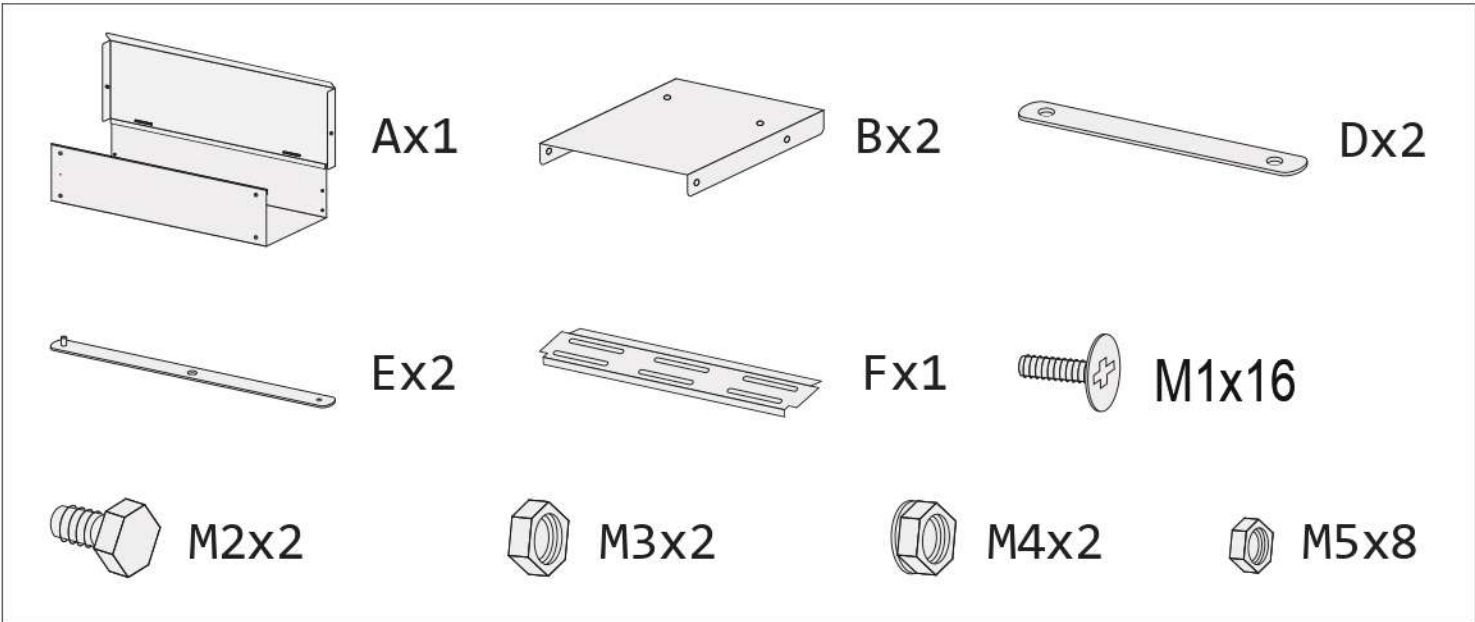
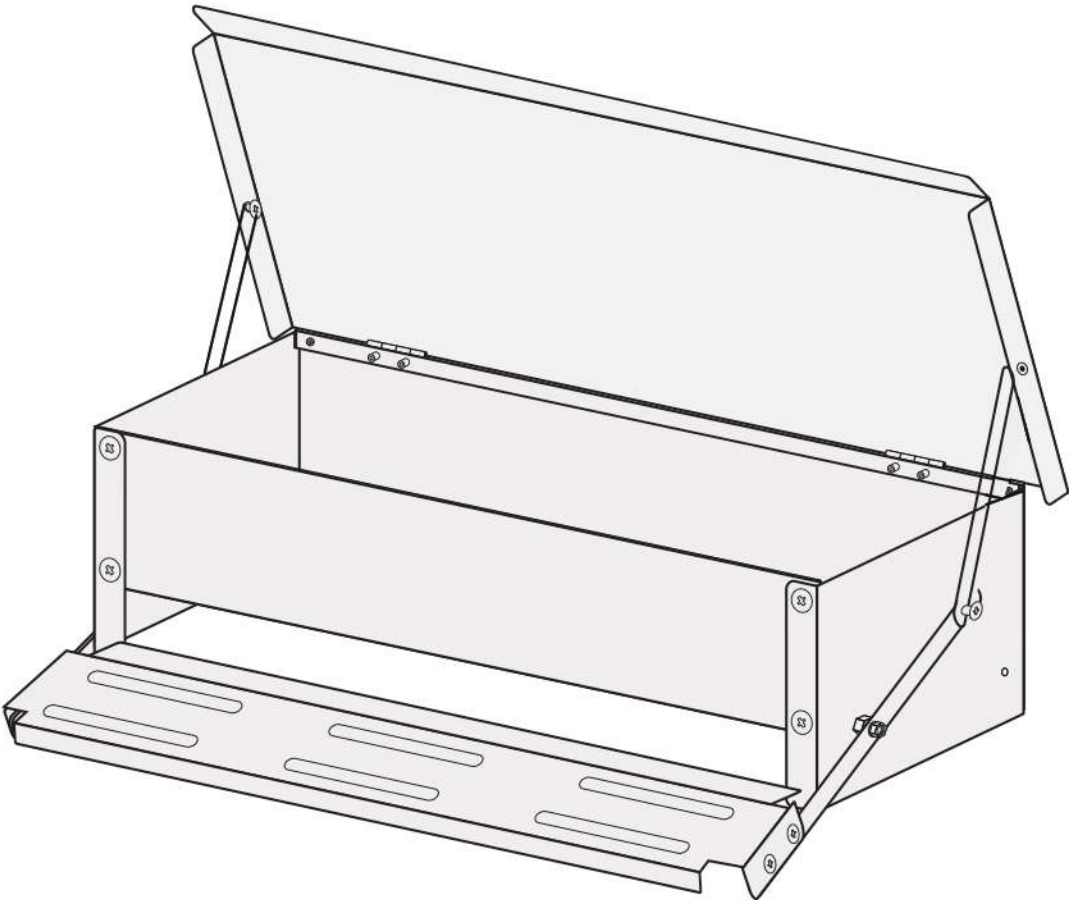
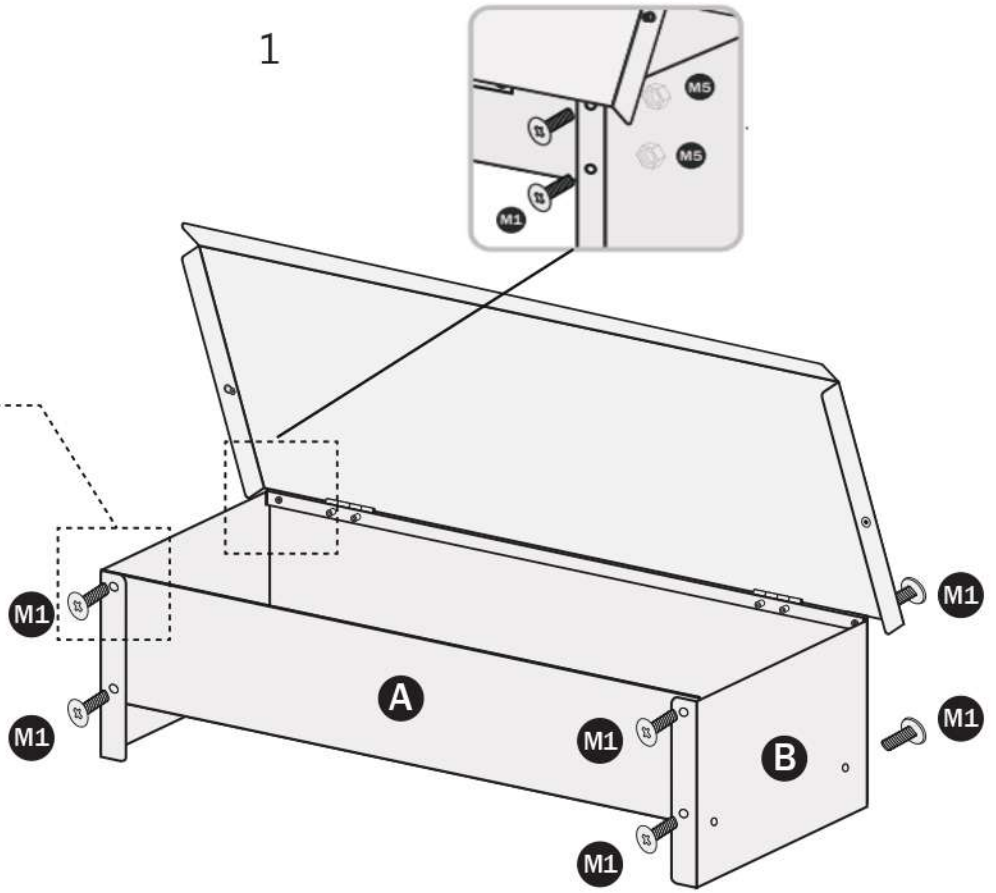
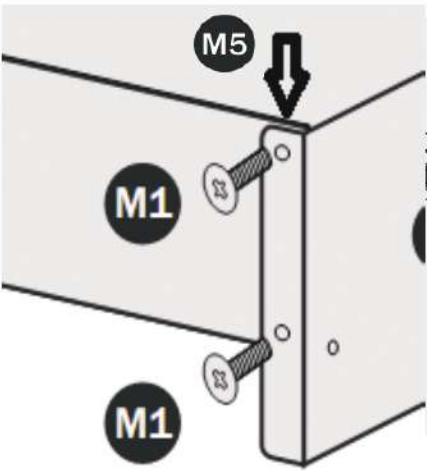
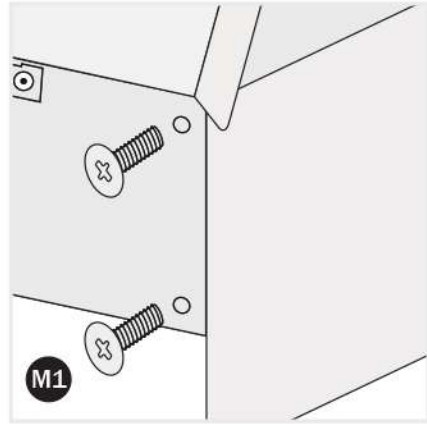


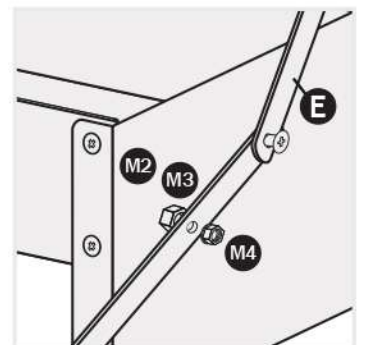
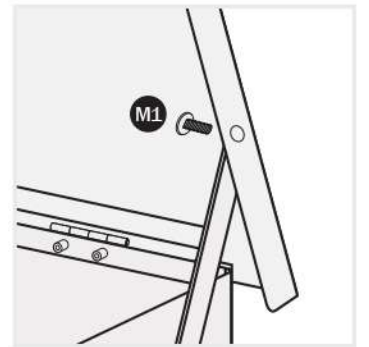
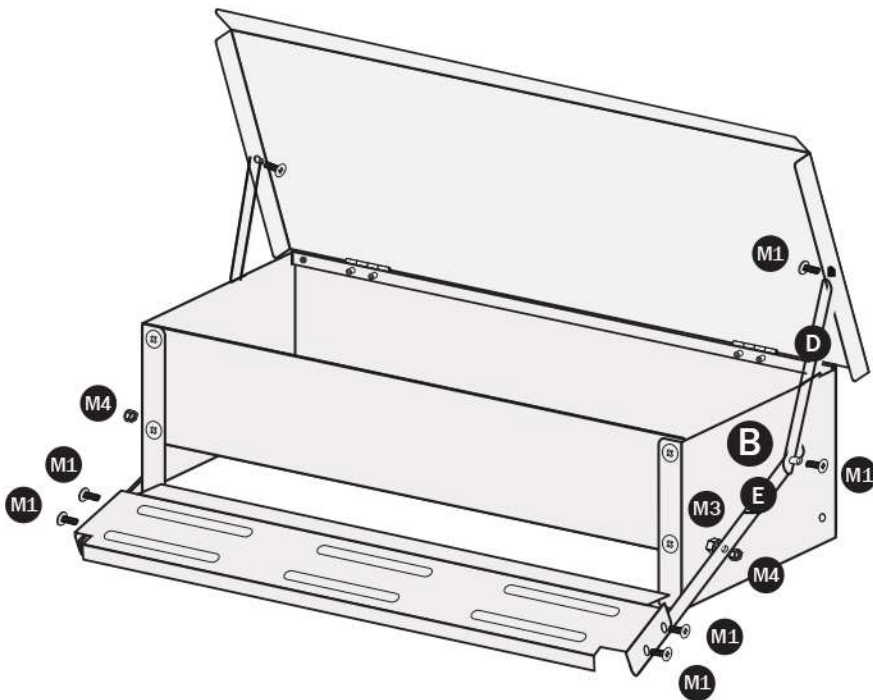
SLAPO TYP 1 AC01



1



2



Napomena: Molimo ostavite malo prostora između dijela B i željezne šipke E te vijka M3 i vijka M4 (M4 ima zaustavljač na jednoj strani kako bi se spriječilo ispadanje vijka, a M4 je deblji i treba biti postavljen izvana)